

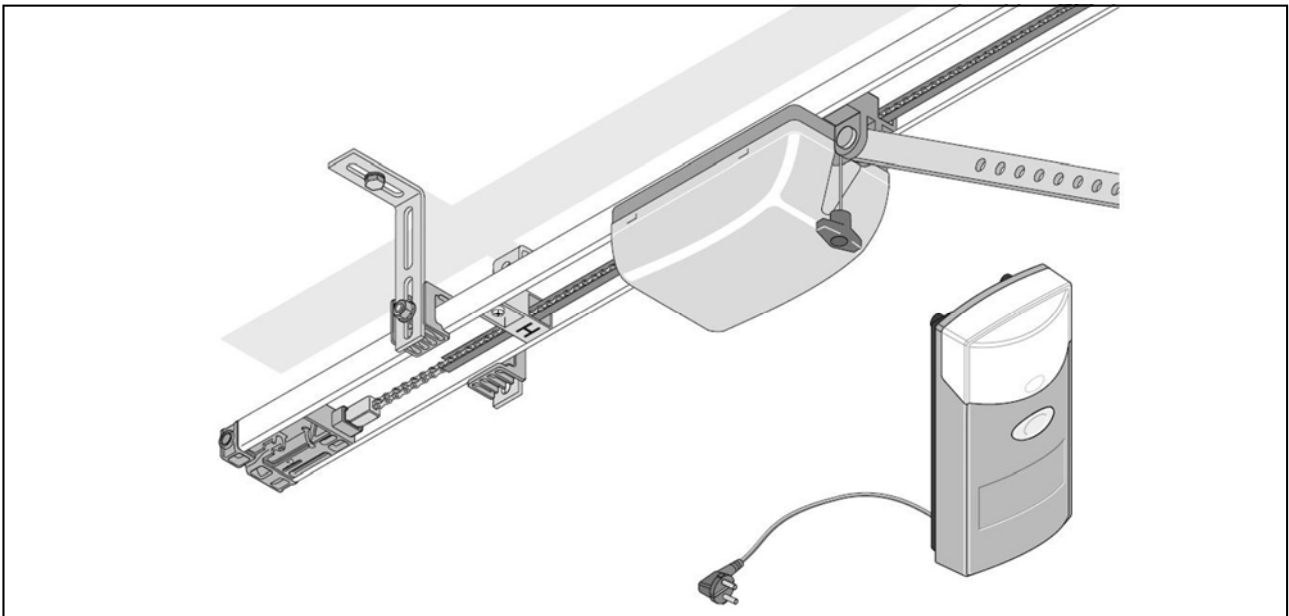
# Notice de montage moteur

## N°7100

07/09

# PORTE SECTIONNELLE VILLA

## MOTEURS TD 500, TD 650 ET TD 800



(Document réservé aux installateurs)

## SOMMAIRE

Matériel nécessaire à la pose .....	2
Instructions d'installation .....	3
Contenu des colis .....	4
Préparation du moteur .....	5
Installation du moteur.....	8
Montage du boîtier de commande .....	10
Mise en service .....	11
Réglage de la course.	
Mémorisation des valeurs de force	
Contact SAV.....	11
Programmation des émetteurs.....	12
Effacement d'un canal dans le récepteur radio.....	12
Changement de code.....	12
Effacement de la mémoire du récepteur radio.....	12
Notice utilisateur (partie détachable à remettre à l'utilisateur)	

## MATÉRIEL NÉCESSAIRE À LA POSE

- |                                      |                                  |
|--------------------------------------|----------------------------------|
| - Visseuse à embout hexagonal de 10  | - Tournevis cruciforme           |
| - Perceuse à percussion              | - Pince universelle              |
| - Foret acier Ø4,2 Long. max.: 30 mm | - Serre-joints                   |
| - Foret béton Ø10 et Ø6              | - Niveau à bulle                 |
| - Clés plates de 17 et 13            | - Fil à plomb                    |
| - Clés à pipe de 17 et 13            | - Corde                          |
| - Tournevis plat                     | - Double ou triple mètre à ruban |

# Instructions d'installation



## **ATTENTION !**

Pour que le montage,  
l'utilisation et l'entretien de ce produit soient réalisés en toute sécurité,  
il est nécessaire de suivre les instructions données ici.



Pour la sécurité de tous,  
respectez les mesures de précaution ci-dessous.

- \* Avant de procéder au montage, lisez attentivement cette notice.
- \* Cette fermeture doit être installée par un installateur professionnel correctement formé.
- \* Toutes les pièces livrées sont calculées spécifiquement pour ce produit.  
Ajouter et/ou utiliser d'autres éléments peut être préjudiciable à la sécurité et à la garantie du produit.
- \* Toute modification ou amélioration de cette fermeture doit être conforme à la norme EN 13241-1.  
Dans ce cas, un dossier "modification/transformation" doit être établi par l'installateur suivant la norme EN 12635 annexe C.
- \* De grandes forces sont exercées par des ressorts de torsion. Il faut donc travailler en respectant les consignes de sécurité.  
Utiliser les outils nécessaires à la mise en œuvre des produits. Veiller à travailler sur un sol stable.
- \* Veiller à avoir un espace de montage suffisamment lumineux, dégagé, propre et balisé.
- \* Veiller à ce qu'aucune autre personne que les installateurs ne soit présente sur le chantier.  
En effet, les personnes non autorisées (les enfants !) pouvant être présents sur le chantier risquent de se blesser durant le montage.
- \* Tous les composants de cette fermeture doivent être installés conformément aux instructions d'installations stipulées dans cette notice.
- \* Toutes les exigences des normes EN 13241-1 doivent être satisfaites et vérifiées si nécessaires.

### **Couple maxi de serrage :**

- Vis d'assemblage : **10 Nm**

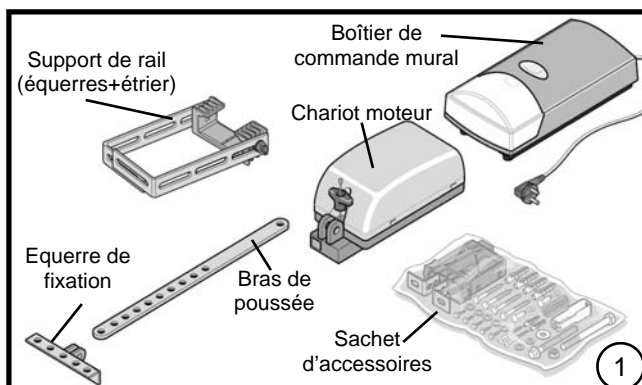
### **Charge de service mini par point de fixation :**

- Arbre de compensation : **300 daN**

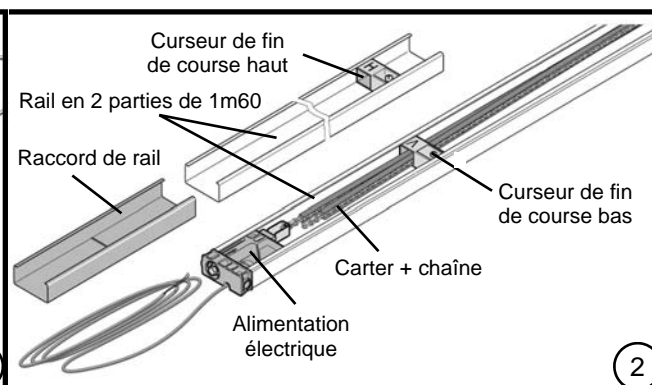
- Rails : **40 daN**

## CONTENU DES COLIS

### Colis 1 : Moteur



### Colis 2 : Kit rails



### Sachet d'accessoires :

- |   |   |
|---|---|
| - 4 vis à bois 8x60                     | - 1 écrou à embase M8 autobloquant            |
| - 4 chevilles S10                       | - 1 ressort de compression                    |
| - 2 vis à bois 4x50                     | - 1 tendeur de chaîne (tige filetée M8x110)   |
| - 2 chevilles S6                        | - 1 attache rapide de chaîne en deux éléments |
| - 5 vis à tôle à tête hexagonale 6.3x19 | - 2 ferrures de linteau                       |
| - 5 rondelles plates de 8               | - 1 vis M8x100                                |
| - 1 goupille 10x25                      | - 1 écrou à embase M8 autobloquant            |
| - 1 goupille 10x35                      |   |
| - 2 circlips                            |   |



**Accessoires supplémentaires pour porte avec une hauteur de passage HPmini > 2350mm et HPmaxi ≤ 2500 (dans colis d'accessoires livré avec la porte) (Voir montage p.6)**

- 2 rallonges de rail de 100mm
- 1 rallonge de chaîne de 200mm
- 1 attache rapide (en 2 éléments)

**PRÉPARATION DU MOTEUR**

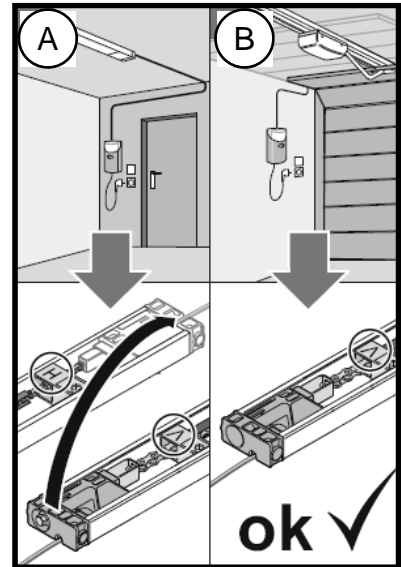
-1- Immobiliser la porte en position fermée.

**Choix entre les deux types de montage de l'alimentation électrique :**

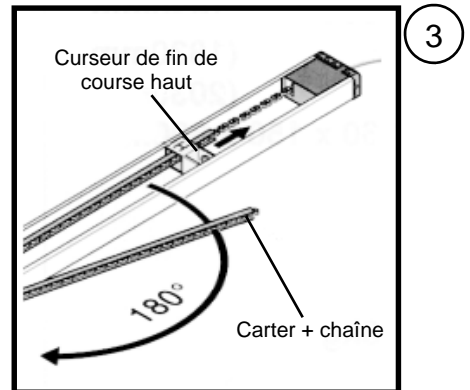
- (A) Alimentation (rail - chaîne) à l'arrière du rail (configuration d'origine).
- (B) Alimentation (rail - chaîne) à l'avant côté linteau. Inverser les embouts du rail avant et arrière.

**⚠ Pour le montage B retirer l'alimentation électrique du rail et la faire pivoter de 90° afin de la désolidariser de la chaîne.**

**⚠ Respecter la position de montage du boîtier de commande. Respecter la longueur maximale autorisée (6900mm) du câble électrique de commande. Ne pas rallonger ! (A) (B)**

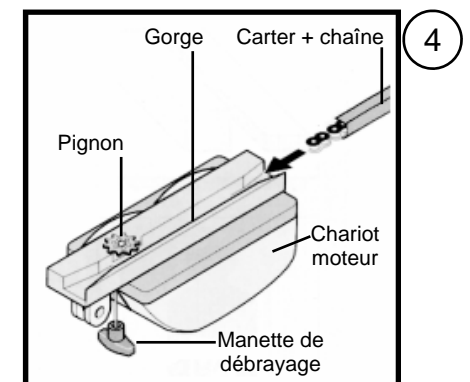


-2- Dévisser le curseur de fin de course haut. (3)



-3- Le déplacer dans le sens de la flèche pour dégager le carter et la chaîne. (3)

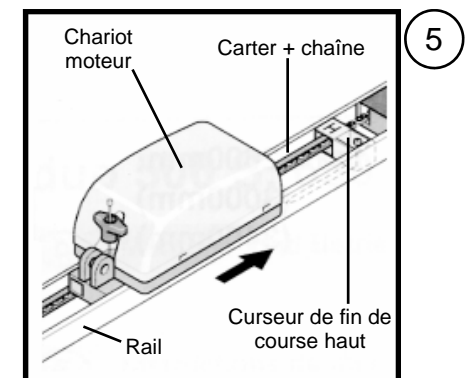
-4- Déployer le carter et la chaîne. (3)



-5- Retirer le support de rail. (1)

-6- Tirer sur la manette de débrayage. (4)

-7- Insérer le carter et la chaîne dans la gorge du chariot moteur. (4)



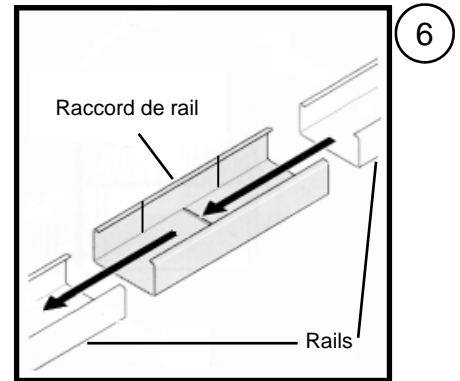
-8- Engrener le pignon sur la chaîne. (4)

-9- Glisser le chariot le long du carter et de la chaîne. (4)

-10- Engager le chariot dans le rail. (5)

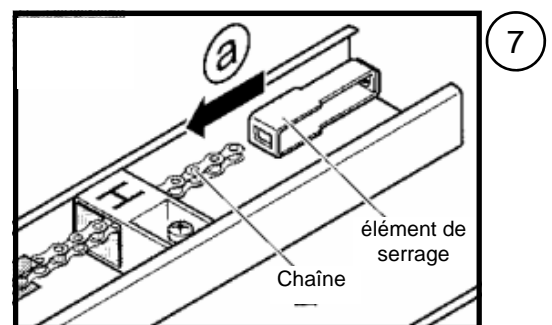
-11- Pousser le chariot dans le sens de la flèche jusqu'au fond du rail. (5)

-12- Engager le raccord dans la première partie du rail jusqu'en butée. (6)

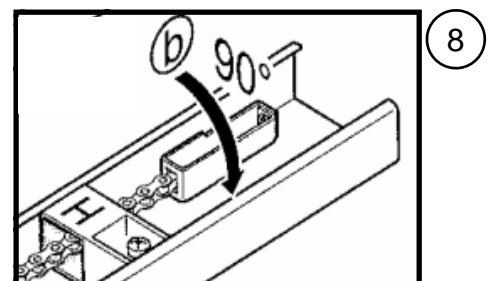


-13- Engager la deuxième partie du rail dans le raccord. (6)

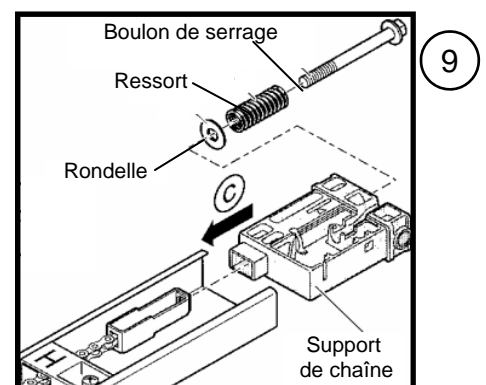
-14- Insérer la chaîne dans l'élément de serrage en le tournant de 90°. (7) (8)



-15- Insérer le support de chaîne dans le rail et y glisser l'élément de serrage. (9)

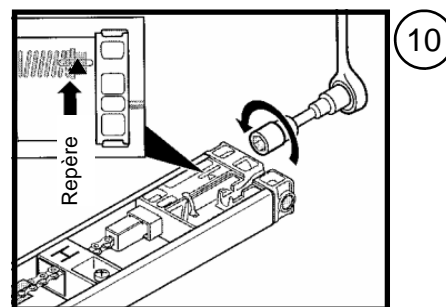


-16- Glisser le ressort sur le boulon de serrage et la rondelle. (9)

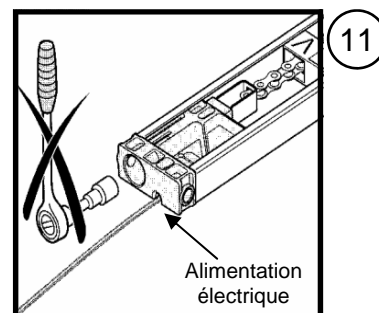


-17- Insérer cet ensemble tendeur dans le support de chaîne et le visser dans l'élément de serrage. (9)

-18- Tendre la chaîne jusqu'au repère. (10)



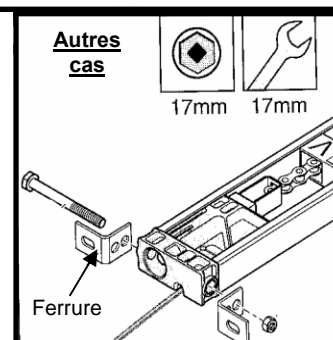
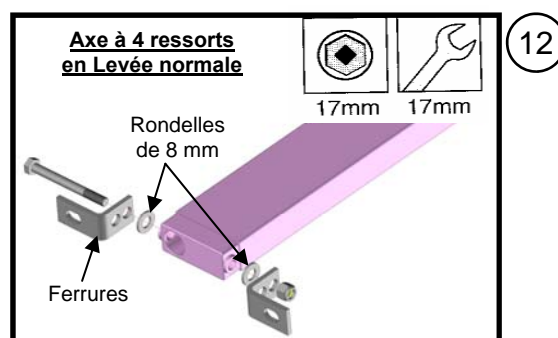
**Ne pas tendre du côté de l'alimentation électrique, la tension a déjà été effectuée en usine.** (11)



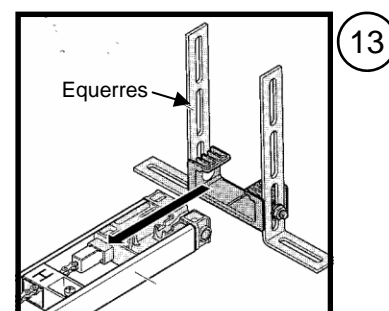
-19- Monter les ferrures de linteau suivant votre type de porte.

**Important :**

- En Levée normale, dans le cas d'un axe à 4 ressorts, rajouter les 2 rondelles de 8 mm. (12)



-20- Retourner les équerres puis enfile le support de rail à l'arrière de l'entraînement. (13)



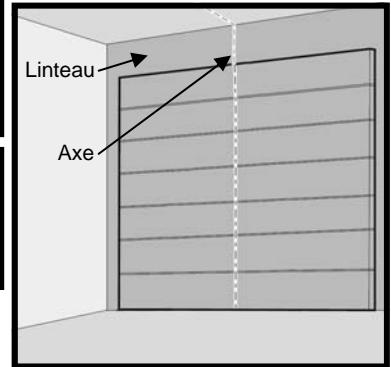
## INSTALLATION DU MOTEUR



**Le rail moteur doit être parallèle aux rails horizontaux et perpendiculaire au linteau et centré par rapport au tablier.**



**Ne jamais percer le rail moteur ni faire de soudure sur le rail (la platine serait détériorée et le moteur ne fonctionnerait plus !)**



1

-1- Tracer l'axe de la porte sur le linteau. (1)

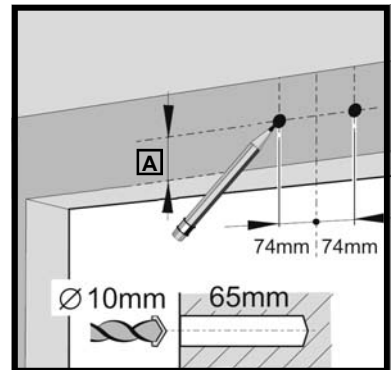
-2- Repérer les trous de fixation sur le linteau : (2)

• Si porte en Levée normale la côte A est de 165mm.

• Si porte en Levée réduite la côte A est de 90mm.

-3- Percer 2 trous Ø10x65mm et cheviller. (2)

-4- Fixer les ferrures au linteau avec la visserie fournie. (3)

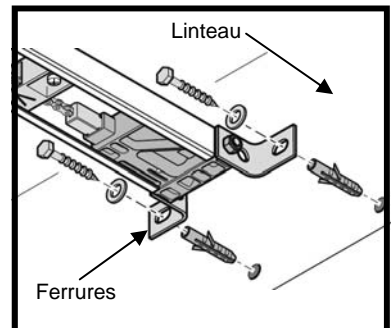


2

Nota : Si porte en Levée normale avec un axe à 4 ressorts ; fixer le rail directement à la console centrale à l'aide des 2 vis HM8x12. (4)

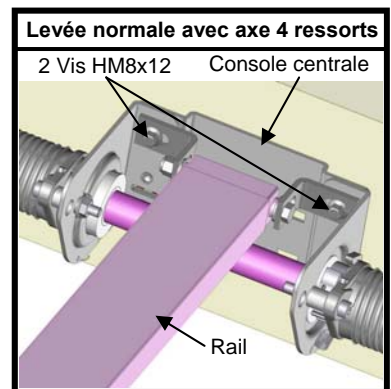
-5- Soulever l'arrière du rail moteur et le centrer entre les rails horizontaux.

-6- Fixer solidement le support de rail à moins de 600 mm du support de chaîne. (éventuellement à l'aide des chevilles S10 et des vis 8x60 fournies). (5) (6)

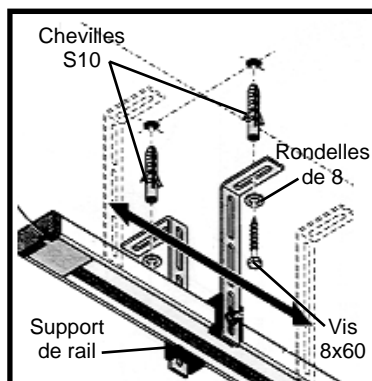


3

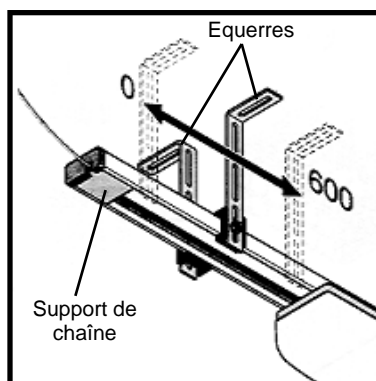
-7- Serrer énergiquement les vis de support de rail et de ferrure de linteau. (3) (6)



4



6

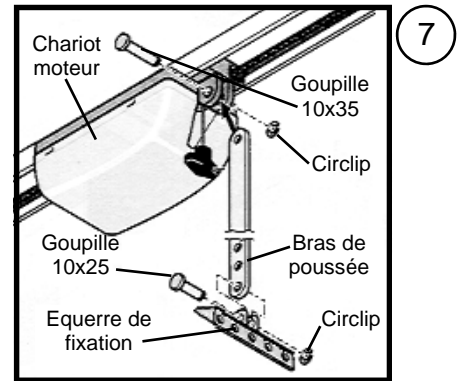


5



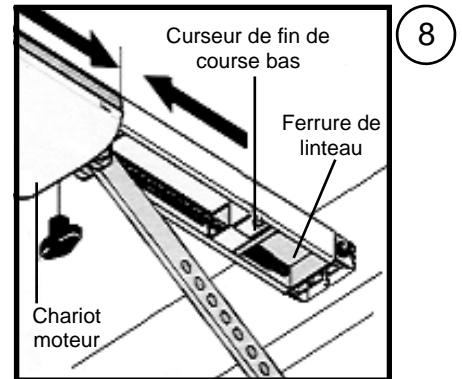
- 8- Positionner le bras de poussée sur le chariot moteur. (7)

**! Pour les portes sectionnelles villa en Levée réduite utiliser le bras moteur d'entraxe 250mm fourni dans le colis d'accessoires de la porte.**



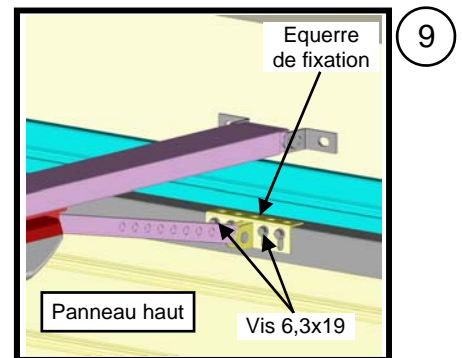
- 9- Introduire la goupille 10x35 et le circlip. (7)
- 10- Positionner l'équerre de fixation sur le bras de poussée. (7)

- 11- Introduire la goupille 10x25 et le circlip. (7)
- 12- Pousser le chariot complètement vers l'avant. (8)



- 13- Positionner l'équerre de fixation sur le panneau haut. (9)

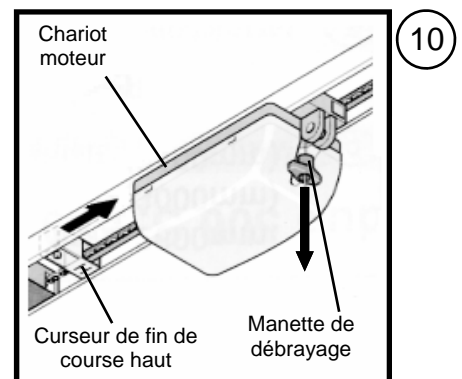
**! Vérifier que la porte est centrée et que le bras de poussée est dans l'alignement du rail moteur.**



- 14- Pointer et percer les 4 trous Ø4,2mm. (9)

**! Utiliser un foret de 30mm maxi pour ne pas traverser le panneau.**

- 15- Fixer l'équerre de fixation sur le panneau avec les vis 6,3x19. (9)



- 16- Pousser le curseur de fin de course bas contre le chariot et le bloquer. (8)

- 17- Ouvrir la porte manuellement.

- 18- Pousser le curseur de fin de course haut contre le chariot et le bloquer. (10)

- 19- Verrouiller le chariot en tirant une seule fois sur la manette de débrayage. (10)

**! Vérifier le bon verrouillage en essayant de bouger la porte manuellement : elle doit être bloquée par le chariot moteur**

## MONTAGE DU BOÎTIER DE COMMANDE

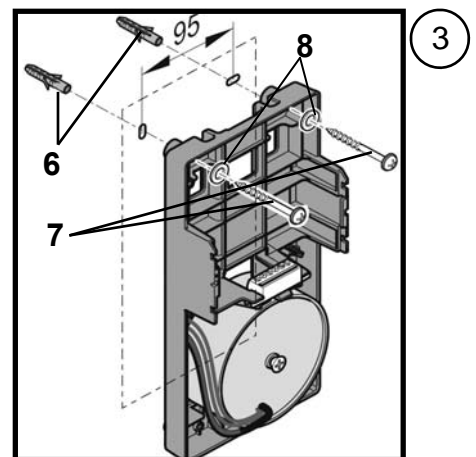
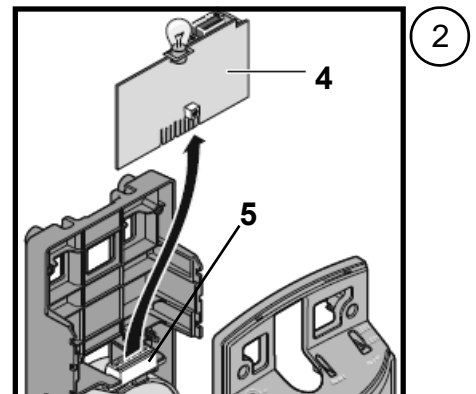
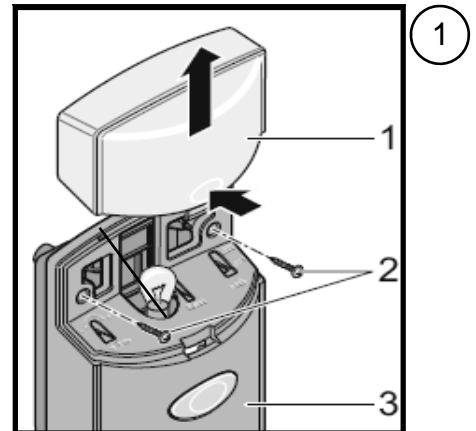


Les organes de commande fixes doivent être installés en vue de la porte mais éloignés des parties mobiles et à une hauteur d'au moins 1,5 m par rapport au sol.



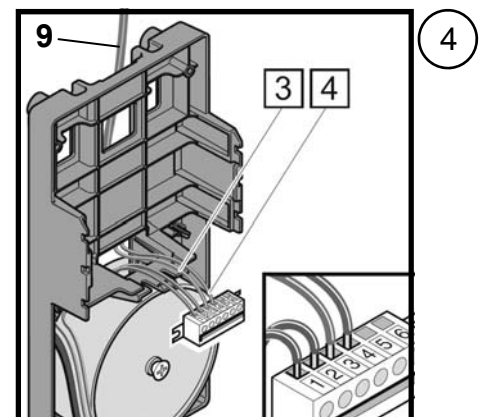
Respecter la position de montage du boîtier de commande.  
Respecter la longueur maximale autorisée (6900mm) du câble électrique de commande. Ne pas rallonger ! (Schémas A et B p.5)

- 1- Retirer le cache lumière (1). (1)
- 2- Dévisser les vis (2) et retirer le capot (3). (1)
- 3- Retirer la platine de commande (4) par le haut. (la platine est embrochée sur le bornier 5) (2)
- 4- Percer 2 trous (Ø6x40mm de profondeur). Mettre des chevilles (6) dans les perçages. (3)
- 5- Fixer le boîtier de commande avec 2 vis (6), et 2 rondelles (8) ajuster et visser. (3)
- 6- Introduire l'extrémité du câble de commande (9) par l'arrière du boîtier. (4)
- 7- Raccorder le fil **vert** à la borne **3** du bornier de prise directe et le fil **rouge** à la borne **4**. (Utiliser les bornes **5** et **6** pour brancher un organe de commande supplémentaire). (4)



Si portillon, voir branchement du microcontact de sécurité P.6 de la notice du portillon incorporé N°7027

- 8- Insérer la platine de commande (4), dans le bornier de raccordement direct (3). Remonter le capot et cache lumière. (1) (2)
- 9- Brancher le boîtier de commande sur une prise de courant dédiée et protégée par un disjoncteur différentiel pour I=2A.



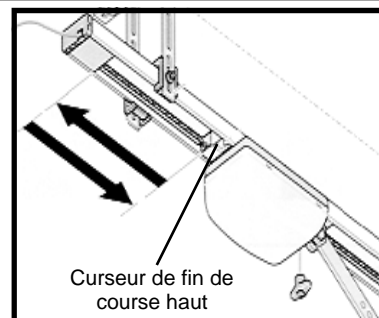
## MISE EN SERVICE



**Vérifier impérativement que la serrure ou le verrou ne soient pas enclenchés**

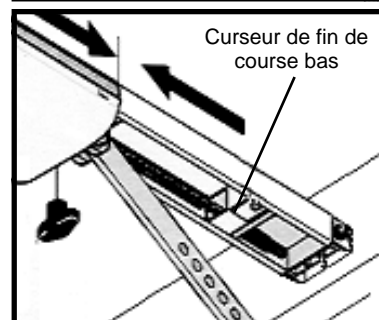
### Réglage de la course

-1- Régler manuellement le curseur de fin de course haut jusqu'à ce que la porte s'ouvre à la hauteur de passage désirée. (1)



1

-2- Régler manuellement le curseur de fin de course bas jusqu'à ce que la porte se ferme complètement. (2)



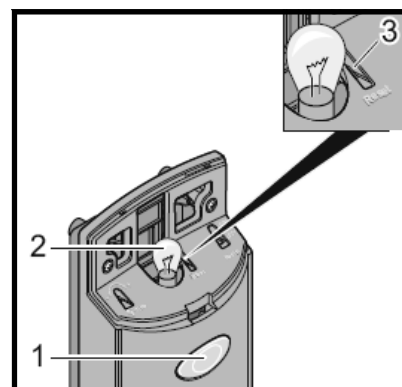
2

### Mémorisation automatique des valeurs de force : (porte fermée) (3)

-1- Brancher la prise de secteur.

-2- Appuyer 1 fois sur le bouton poussoir (1) : la porte s'ouvre jusqu'au fin de course haut et l'ampoule clignote.

-3- Appuyer 1 fois sur le bouton poussoir (1) : la porte se ferme jusqu'au fin de course bas et l'ampoule clignote.



3

-4- Après le 1er cycle si l'ampoule (2) reste clignotante ; relancer un 2ème cycle. Au bout du second cycle, l'ampoule (2) doit devenir fixe ; les valeurs de force sont mémorisées.

### Si la mémorisation des valeurs de forces n'a pas été correctement Effectuée :

-1- Faire une remise à zéro: appuyer sur la touche (3) jusqu'à ce que l'ampoule (2) s'éteigne.

-2- Répéter les étapes 2 à 4 du chapitre « Mémorisation automatique des valeurs de force ».

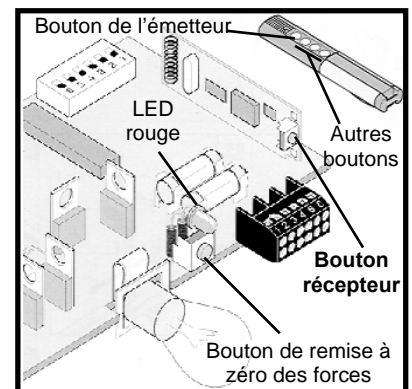
## CONTACT SAV

**FTFM La Toulousaine**  
Service SAV  
BP 97 155 ESCALQUENS  
31671 LABEGE CEDEX

Contactez Jacques, Patrice  
Vincent ou Thomas au  
**Tél : 05-61-75-31-04**  
**Fax : 05-61-75-31-14**

## PROGRAMMATION DES ÉMETTEURS

- 1- Appuyer une fois sur le bouton récepteur afin que la LED rouge s'allume. ①
- 2- Appuyer de façon continue sur le bouton de l'émetteur que vous désirez utiliser: la LED rouge clignote puis s'éteint. ①
- 3- Relâcher le bouton de l'émetteur : le codage est terminé.



**Ne pas confondre le bouton récepteur avec le bouton de remise à zéro des forces**

①

## EFFACEMENT D'UN CANAL DANS LE RÉCEPTEUR RADIO

- 1- Appuyer sur le bouton récepteur et maintenir la pression : ①  
Une fois pour la voie 1, la LED s'allume.  
Deux fois pour la voie 2, la LED s'allume.
- 2- Au bout de 5 secondes, la LED clignote avant de s'allumer à nouveau après 10 secondes supplémentaires.
- 3- Relâcher le bouton récepteur, la procédure d'effacement est terminée.

## CHANGEMENT DE CODE

- 1- Effacer le canal (voir paragraphe au-dessus).
- 2- Reprendre le paragraphe sur la programmation des émetteurs.

## EFFACEMENT DE LA MÉMOIRE DU RÉCEPTEUR RADIO

Si un émetteur est perdu, veuillez pour des raisons de sécurité, effacer tous les canaux sur le récepteur radio.

- 1- Appuyer sur le bouton récepteur et maintenir la pression. ①
- 2- Au bout de 5 secondes, la LED clignote avant de s'allumer à nouveau après 10 secondes supplémentaires.
- 3- Au bout de 25 secondes, toutes les LED s'allument.
- 4- Relâcher le bouton récepteur, la procédure d'effacement est terminée.

# Notice utilisateur

## AIDE AU DEPANNAGE

➤ **Le moteur ne fonctionne pas et absence d'éclairage :**

- Vérifier l'alimentation électrique et les fusibles.

➤ **Le moteur fonctionne avec le bouton poussoir et pas avec l'émetteur :**

- Vérifier l'état de la pile .
- Regarder si une touche n'est pas bloquée.
- Appeler votre installateur.

➤ **La porte s'immobilise en cours de fonctionnement et (ou) l'ampoule clignote :**

- Vérifier l'absence d'obstacle et de « points durs » qui gêneraient le mouvement du tablier.
- Appeler votre installateur .

## MANŒUVRE DE SECOURS

- Tirer 1 fois sur la manette de débrayage.

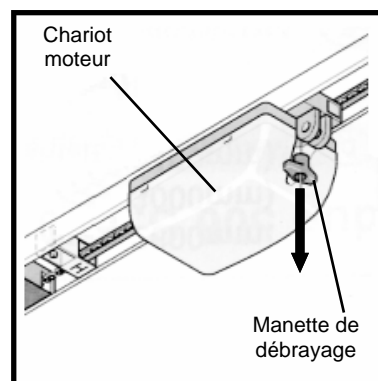


**Ne pas se suspendre à la manette**

- Manœuvrer la porte manuellement .
- Tirer 1 fois sur la manette de débrayage pour verrouiller le moteur.



**Vérifier le bon verrouillage en essayant de bouger la porte manuellement : elle doit être bloquée**



## CONSIGNES DE SÉCURITÉ

### ➤ Généralités

- Toute intervention sur le moteur doit être effectuée par une personne habilitée.
- La Toulousaine n'assume en aucun cas les dommages et pannes résultant d'une quelconque inobservation des consignes de sécurité.
- Le moteur est exclusivement conçu pour la manœuvre des portes d'habitation. Toute autre utilisation est non conforme aux spécifications.

### ➤ Utilisation

- L'utilisation du moteur ne peut se faire que dans des endroits clos, secs et en atmosphère non explosive à une température de  $-20^{\circ}\text{C}$  à  $+50^{\circ}\text{C}$ .
- En cas de conditions climatiques extrêmes, demander conseil à votre installateur.
- Une porte fonctionnant mal risque de provoquer de sérieuses blessures et d'endommager le moteur (contactez votre installateur).
- Ne jamais saisir une porte ou un élément en mouvement.
- Ne franchir le pas de la porte que quand celle-ci est complètement ouverte.
- Tenir à distance de la porte, les enfants, les personnes handicapées et les animaux.
- Ne jamais utiliser l'émetteur sans contrôle visuel direct sur la porte.
- Ne pas mettre l'émetteur à portée des enfants ou animaux.

### ➤ Entretien

- Ne jamais graisser, ni lubrifier le rail ou la chaîne.

## CONTACT SAV

(Cachet de l'installateur)